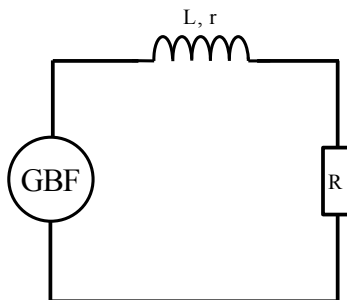


Activité. Réponse du dipôle RL à un échelon de tension

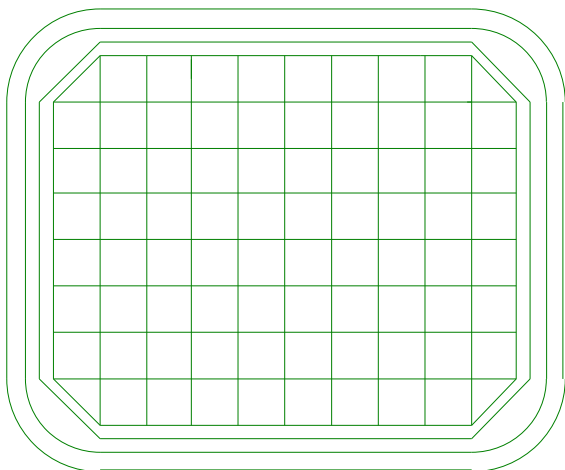
Un GBF alimente un dipôle RL avec une tension crête à crête variant de 0 à 3V.



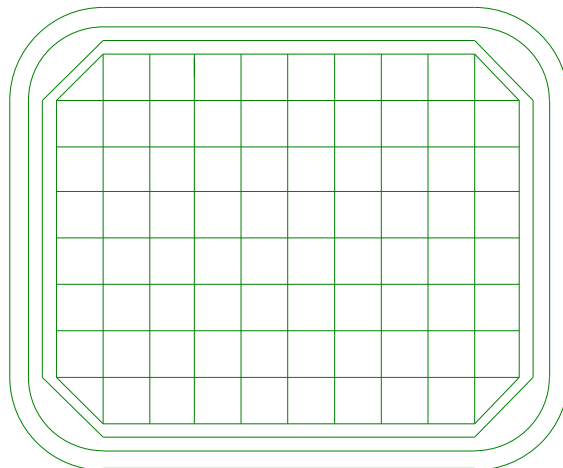
Compléter le schéma avec les branchements de l'oscillographe pour observer les tensions U_R et U_G . Quel est l'intérêt d'observer la tension U_R aux bornes de la résistance ?

Relever (sur le même écran) les oscillogrammes pour les différentes valeurs de R et L.

Établissement du courant



Rupture du courant



Conclure :