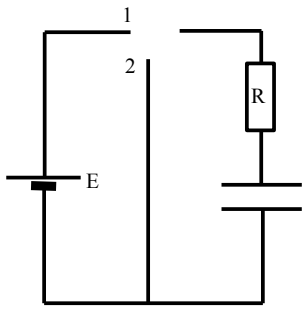
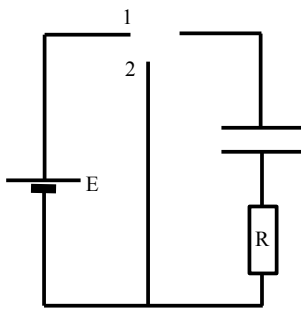


Activité. Réponse du dipôle RC à un échelon de tension

Charge du condensateur

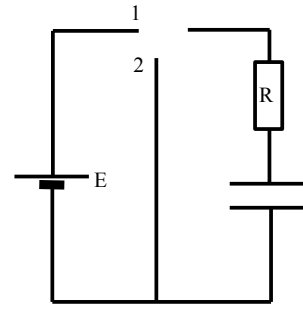


Compléter le schéma : position de l'interrupteur, intensité et branchement de l'oscillographe pour observer l'évolution des tensions U_C et U_G



Compléter le schéma : position de l'interrupteur et branchement de l'oscillographe pour observer l'évolution des tensions U_R et U_G

Décharge du condensateur



Compléter le schéma : position de l'interrupteur, intensité et branchement de l'oscillographe pour observer l'évolution de la tensions U_C et la tension U_R

Quel est l'intérêt d'observer la tensions U_R aux bornes de la résistance ?

